



**ângulo**

SISTEMAS  
DE FIXAÇÃO

# MANUAL DE MONTAGEM

Ângulo

**LAJE**  
***LINHA FLEX***

# Sumário

**01.  
Empresa**

**02.  
Garantia**

**03.  
Segurança**

**04.  
Estrutura  
LAJE**

# **LINHA FLEX**

FIXE  
NOVAS  
IDEIAS



**cingulo**  
SISTEMAS  
DE FIXAÇÃO



# A ÂNGULO

## **Missão:**

Ofertar produtos de qualidade que trazem segurança, confiabilidade e agilidade na hora da montagem.

## **Visão:**

Ser referência no segmento através da qualidade e agilidade, proporcionada pelo atendimento, processos e produtos ofertados.

## **Valores:**

**Qualidade:** O comprometimento com a qualidade é nossa prioridade, ela está presente em todos os nossos processos para construirmos parcerias sólidas.

**Segurança:** É saber que está utilizando o melhor produto para sua obra.

**Inovação:** Em constante evolução, criando e seguindo tendências de mercado.

**Agilidade:** Ter agilidade é primordial para as mudanças e as evoluções do mercado para otimizar e atender todos os requisitos de nossos clientes.

**Facilidade:** Todos nossos produtos são desenvolvidos com base na facilidade e praticidade na hora da instalação.



# Garantia

## **Termo de Garantia de Produto - Ângulo**

A Ângulo, neste termo de garantia, estabelece as condições e cobertura para garantir a qualidade e durabilidade dos produtos adquiridos. Agradecemos pela escolha dos nossos produtos e reafirmamos nosso compromisso em fornecer soluções para o setor de energia solar.

### **1. Identificação do Produto**

Produto: Estrutura e fixadores para painéis fotovoltaicos.

### **2. Período de Garantia**

A garantia é válida a partir da data de compra, mediante apresentação de nota fiscal, com duração de 30 anos.

### **3. Descrição da Garantia**

Garantimos que todas as estruturas de fixação e seus componentes possuem uma garantia básica de 30 anos. Esta garantia engloba todos os componentes fabricados em alumínio e aço inoxidável, exceto aqueles feitos de aço galvanizado por imersão a quente, os quais possuem uma garantia específica de 10 anos. Esta garantia entra em vigor a partir dos dados de venda pela Ângulo, desde que o produto seja utilizado em condições normais de aplicação, instalação, operação e manutenção.

### **4. Cobertura e Procedimento de Garantia**

Caso qualquer componente não atenda aos padrões de qualidade e desempenho previstos nesta garantia, a Ângulo, a seu pedido, realizará o reparo do produto ou fornecerá um substituto adequado, durante o prazo de 30 anos mencionado acima. A garantia oferece como opções o reparo ou a substituição.

### **5. Instruções de Uso**

O comprador compromete-se a seguir rigorosamente as instruções de uso fornecidas no manual do produto para garantir o funcionamento correto e a validade da garantia.

### **6. Manutenção Recomendada**

Para manter a garantia válida, é recomendada a realização periódica da manutenção conforme as instruções do manual do produto.

# Garantia

## 7. Limitações da Garantia

Esta garantia não se aplica nos seguintes casos:

- Uso incorreto, negligência ou operação incorreta do produto;
- Danos causados por acidentes, eventos naturais de força maior ou outras circunstâncias imprevisíveis fora do controle da Ângulo;
- Sobrecarga do produto além das normas designadas pelas regulamentações do Brasil (ABNT) e Mercosul.

Eventuais custos relacionados ao desmantelamento de um componente defeituoso, transporte de retorno para a Ângulo, distribuidor ou assistência técnica autorizada, assim como a remontagem, não estão cobertos por esta garantia.

## 8. Processo de Reclamação de Garantia

Em caso de reclamações referentes à garantia, o comprador deve notificar imediatamente o representante ou distribuidor autorizado, ou entrar em contato diretamente com a Ângulo pelos canais de atendimento abaixo. Ao entrar em contato, o comprador receberá informações diferenciadas sobre como proceder para registrar uma solicitação de atendimento, devendo manter em mãos a nota

- Telefone: (45) 2032-0090
- E-mail: [contato@angulofixadores.com.br](mailto:contato@angulofixadores.com.br)
- Site: <https://angulofixadores.com.br/contato>

## 10. Responsabilidades do Comprador

O comprador é responsável por:

- Seguir as instruções de uso e manutenção do produto;
- Guardar o comprovante de compra como documento necessário para solicitar a garantia.

## 11. Transferência da Garantia

Esta garantia é intransferível e válida apenas para o comprador original.

## 12. Exclusões e Limitações

Outras exclusões ou restrições a este produto específico estão listadas no manual do produto.

## 13. Disposições Legais

Este termo de garantia será regido pelas leis do Brasil. Qualquer processo decorrente ou relacionado a este termo será de competência exclusiva dos tribunais da jurisdição brasileira.

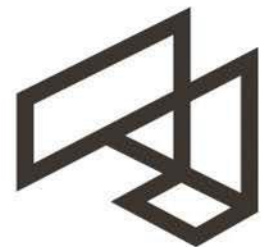
## 14. Atendimento ao Cliente

Para esclarecimento de dúvidas sobre a garantia ou informações adicionais, o cliente pode entrar em contato com nosso serviço de atendimento ao cliente pelos canais de atendimento listados acima.

Agradecemos a confiança em nossos produtos e serviços. Estamos empenhados em garantir a sua satisfação e a qualidade dos produtos que oferecemos. Para mais informações sobre nossos produtos e a garantia, consulte nossos canais de atendimento acima.

Atenciosamente,

Ângulo



# Segurança

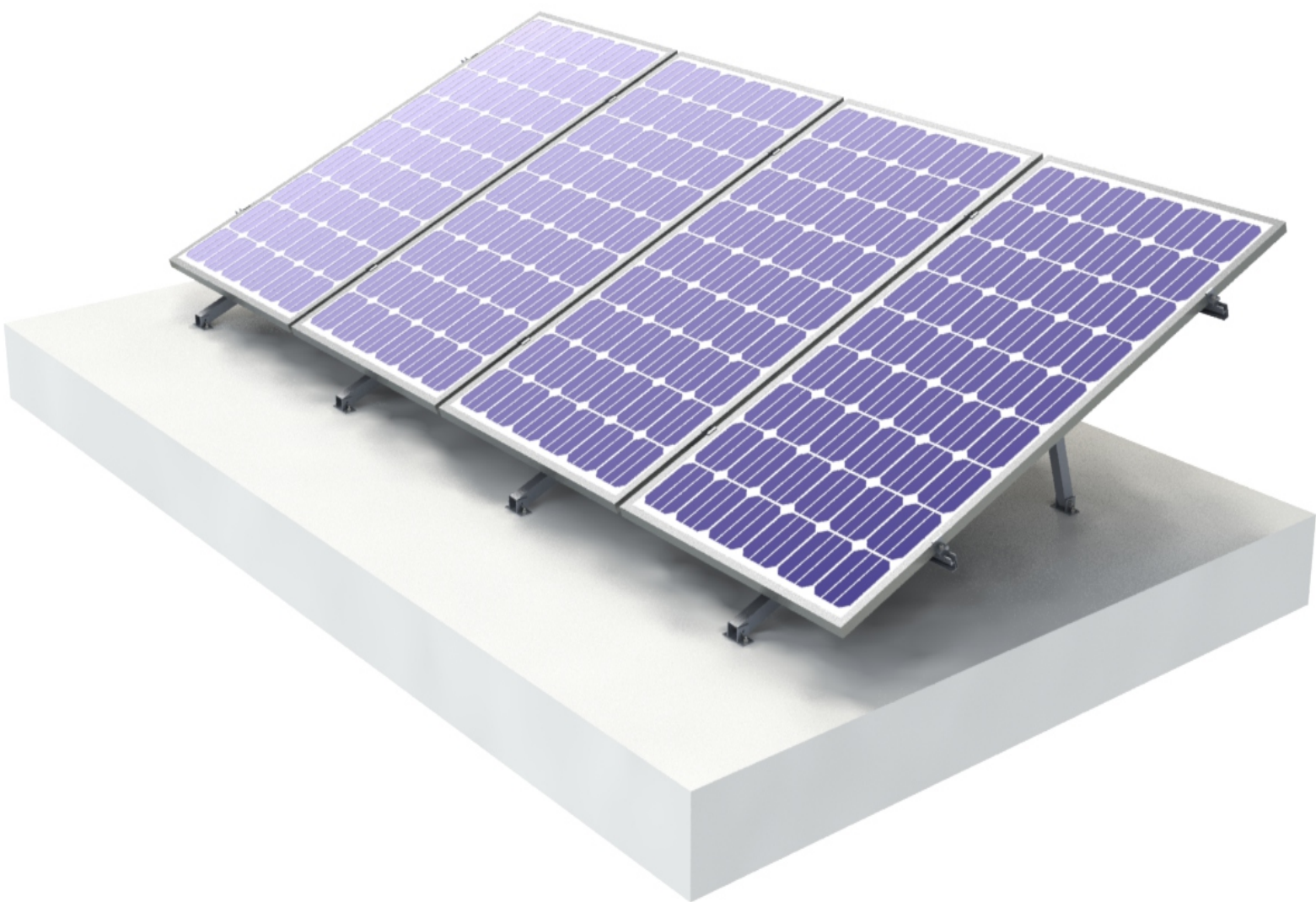
## Para garantir a segurança na instalação:

- O sistema deve ser instalado apenas por profissionais tecnicamente qualificados e/ou com experiência em sistemas de montagem;
- Antes da montagem, checar se a estrutura do telhado suporta a carga a ser instalada;
- Os profissionais devem seguir as normas de segurança no trabalho para prevenção de acidentes;
- Equipamentos de Proteção Individuais (EPI's) como capacete, sapatos antiderrapantes, luvas, óculos;
- Equipamentos de Proteção Antiqueda, como cinto de segurança, talabarte;
- A presença de dois profissionais durante toda a instalação é obrigatória;
- Para trabalho em altura, o profissional deve estar habilitado pela NR 35;
- Sempre levar para o local da instalação o manual de montagem da estrutura;
- Nos casos de não cumprimento das orientações deste manual e/ou a utilização de produtos não fornecidos pela ÂNGULO, a empresa não se responsabiliza por eventuais danos causados.

A garantia não se aplicará nestes casos;

- A desmontagem do sistema é feita seguindo o passo-a-passo deste manual em ordem reversa.





**LAJE**  
**LINHA FLEX**

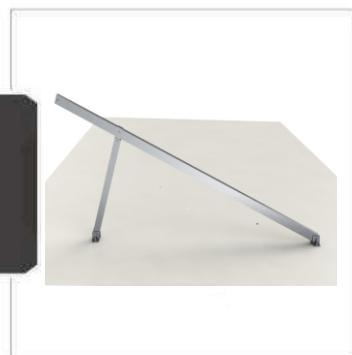
# Materiais

Todos os componentes listados a seguir são essenciais para a instalação do sistema de telhado cerâmico com gancho (menos o alongador que só é usado em alguns casos). A quantidade de peças é calculada de acordo com cada projeto.



## Suporte Triângulo

- **Material:** Perfil trilho contínuo em alumínio 6060-T5.



## Triângulo

- **Material:** L em alumínio 6060-T5.



## Perfil FLEX

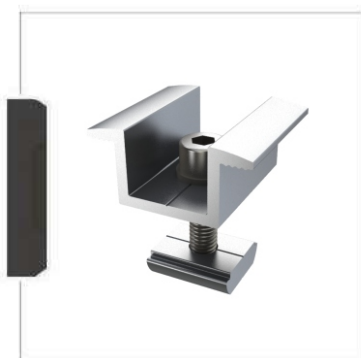
- **Material:** Perfil em alumínio 6060-T5.



## Grampo Terminal FLEX

- **Material:** Perfil em alumínio 6060-T5.
- **Uso:** atende módulos de 30mm e 35mm.





### **Grampo Intermediário FLEX**

- **Material:** Perfil em alumínio 6060-T5.
- **Uso:** atende módulos de 30mm e 35mm.



### **Emenda Peril**

- **Material:** Emenda em alumínio 6060-T5.
- **Uso:** Junção de perfil FLEX.



### **SISTEMA DE FIXAÇÃO L**

- **Material:** Emenda em alumínio 6060-T5.
- **Uso:** Junção de perfil FLEX com o Triângulo

# Ferramentas Necessárias

---



**Furadeira/parafusadeira**



**Trena**



**Nível**

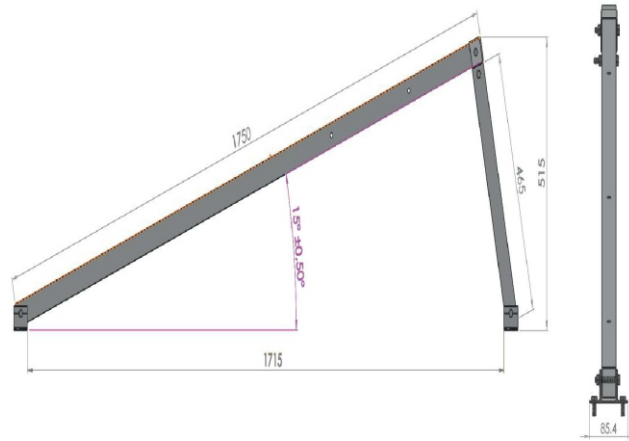


## **Chaves**

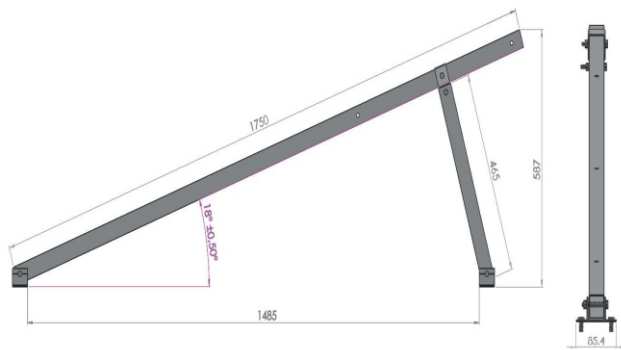
- 1 chave fixa 10mm;
- 1 chave fixa 13mm;
- 1 chave fixa 15mm;
- Bit (soquete) 8mm.

# DISTÂNCIAS ENTRE BASES E TORQUES

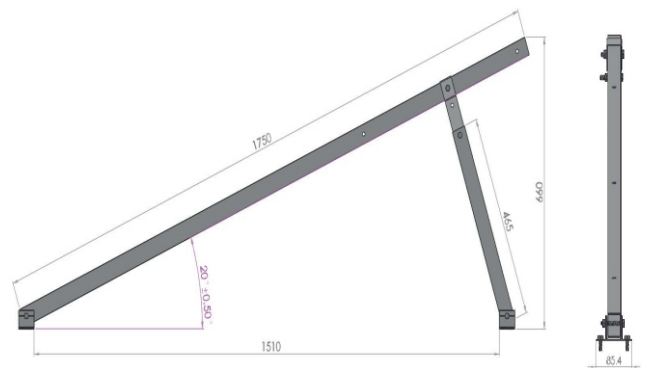
Para 15°: 1,72m



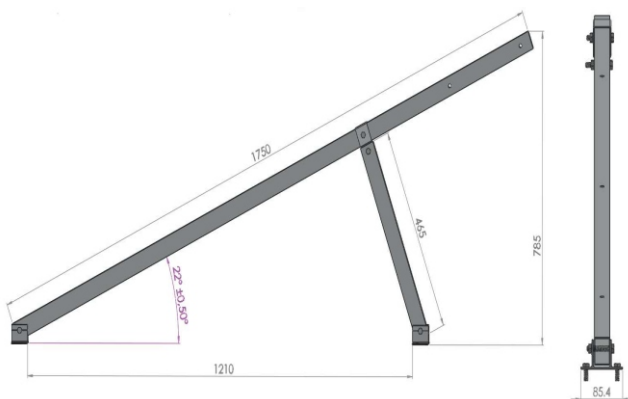
Para 18°: 1,485m



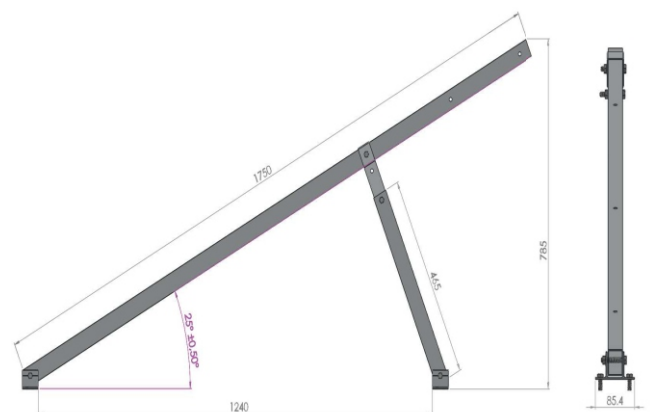
Para 20°: 1,51m



Para 22°: 1,21m

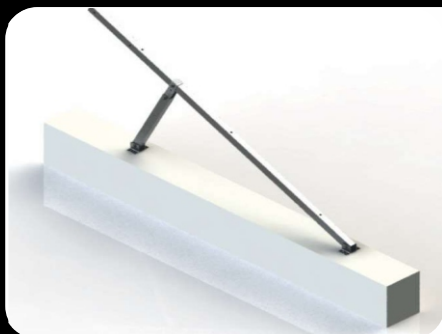


Para 25°: 1,24m



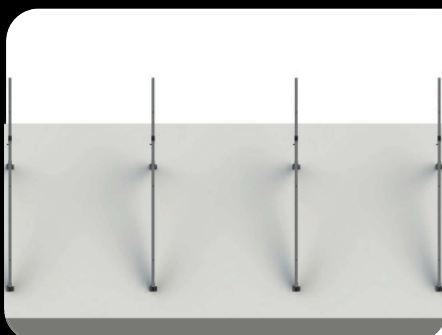
# Montagem

## Passo 1 - Distanciar os pés:



Verificar na aba distanciamento entre bases a fixação correta, confirme angulação que variam entre 15°, 18°, 20° e 25°

## Passo 2 - Distanciamento dos Triângulos:



Verificar na aba distanciamento, a quantidade de bases necessarias de acordo com a região de ventos e fixá-los.

## Passo 3 - Perfil:



Inserir o suporte L sobre o triângulo travando, após, adicionar o perfil FLEX efetuando o travamento no L, verificar imagem ao lado a colocação correta do sistema.

# Montagem

## Passo 4 - Assentar os módulos:



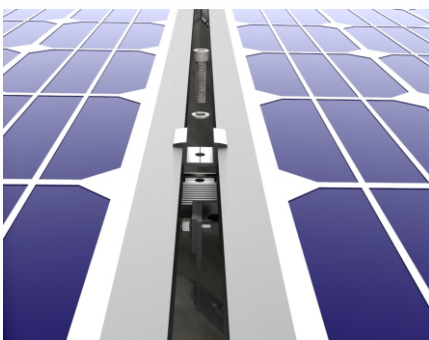
Assentar os módulos fotovoltaicos sobre os perfis e com o auxílio de um nível, verificar a angulação desejada.

## Passo 5 - Grampo terminal:



Com o grampo terminal no perfil. Certificar-se de que todos os contatos sejam feitos. Fixar os parafusos dos grampos com torque de 10Nm e depois do aperto verificar se os módulos ficaram corretamente fixados.

## Passo 6 - Grampo intermediário:



Com o grampo intermediário no perfil. Certificar-se de que todos os contatos sejam feitos. Fixar os parafusos dos grampos com torque de 10Nm e depois do aperto verificar se os módulos ficaram corretamente fixados.

# Montagem

## Passo 7 - Emenda

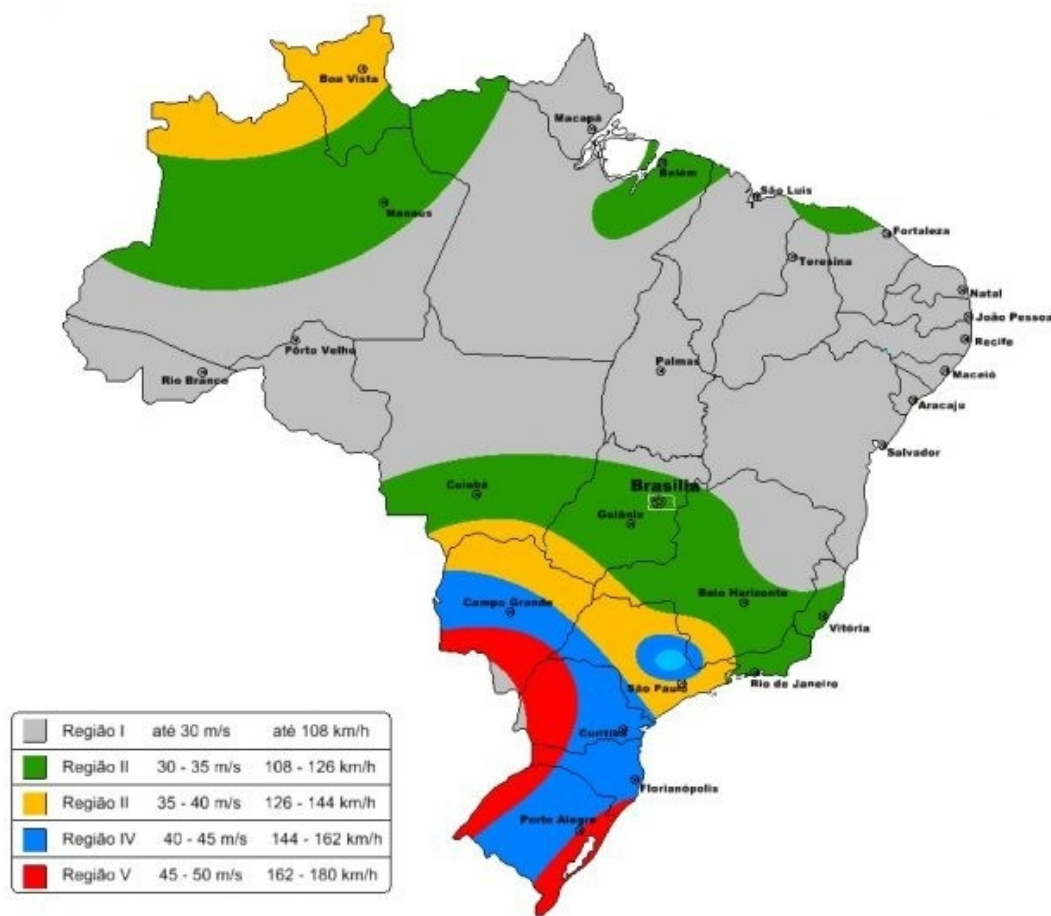


Quando necessário, utilizar a emenda de perfil para melhor fixação do sistema de fixação. seguir conforme imagem acima.

# Distanciamento

Cada ponto do Brasil existe uma velocidade de vento própria que afeta a distância entre fixadores a ser utilizada na instalação dos painéis.

A seguir é apresentado o mapa do Brasil com as diferentes isopletas de velocidade básica dos ventos de acordo com a NBR-6123. Consulte o mapa para identificar a região da instalação, em seguida identificar as dimensões do módulo fotovoltaico, e também a inclinação do telhado para saber a distância máxima "D" entre fixadores.



# Distanciamento (retrato)


 5m Edificações até 10m de altura (telhado)

Tabela 1: distância entre apoios (m)

Módulos	ATÉ 2M²	ATÉ 2M²	ATÉ 2M²	Módulos	ATÉ 2.75M²	ATÉ 2.75M²	ATÉ 2.75M²	Módulos	ATÉ 3.5M²	ATÉ 3.5M²	ATÉ 3.5M²
Angulação	15°	20°	25°	Angulação	15°	20°	25°	Angulação	15°	20°	25°
região 1	1,80	1,65	1,55	região 1	1,65	1,55	1,45	região 1	1,55	1,45	1,35
região 2	1,65	1,55	1,45	região 2	1,55	1,45	1,35	região 2	1,45	1,35	1,20
região 3	1,55	1,45	1,35	região 3	1,45	1,35	1,20	região 3	1,35	1,20	1,10
região 4	1,45	1,35	1,20	região 4	1,35	1,20	1,10	região 4	1,20	1,10	1,00
região 5	1,35	1,20	1,10	região 5	1,20	1,10	1,00	região 5	1,10	1,00	0,90


 10m Edificações até 10m de altura (telhado)

Tabela 2: distância entre apoios (m)

Módulos	ATÉ 2M²	ATÉ 2M²	ATÉ 2M²	Módulos	ATÉ 2.75M²	ATÉ 2.75M²	ATÉ 2.75M²	Módulos	ATÉ 3.5M²	ATÉ 3.5M²	ATÉ 3.5M²
Angulação	15°	20°	25°	Angulação	15°	20°	25°	Angulação	15°	20°	25°
região 1	1,70	1,55	1,45	região 1	1,55	1,45	1,35	região 1	1,45	1,35	1,25
região 2	1,55	1,45	1,35	região 2	1,45	1,35	1,25	região 2	1,35	1,25	1,10
região 3	1,45	1,35	1,25	região 3	1,35	1,25	1,10	região 3	1,25	1,10	1,00
região 4	1,35	1,25	1,10	região 4	1,25	1,10	1,00	região 4	1,10	1,00	0,90
região 5	1,25	1,10	1,00	região 5	1,10	1,00	0,90	região 5	1,00	0,90	0,80



# Distanciamento (Paisagem)


 5m Edificações até 5m de altura (telhado)

Tabela 3: distância entre apoios (m)

Módulos	ATÉ 2M²	ATÉ 2M²	ATÉ 2M²	Módulos	ATÉ 2.75M²	ATÉ 2.75M²	ATÉ 2.75M²	Módulos	ATÉ 3.5M²	ATÉ 3.5M²	ATÉ 3.5M²
Angulação	15°	20°	25°	Angulação	15°	20°	25°	Angulação	15°	20°	25°
região 1	2,30	2,15	2,00	região 1	2,15	2,00	1,85	região 1	2,00	1,85	1,75
região 2	2,15	2,00	1,85	região 2	2,00	1,85	1,75	região 2	1,85	1,75	1,20
região 3	2,00	1,85	1,75	região 3	1,85	1,75	1,20	região 3	1,75	1,20	1,40
região 4	1,85	1,75	1,20	região 4	1,75	1,20	1,40	região 4	1,20	1,40	1,30
região 5	1,75	1,20	1,40	região 5	1,20	1,40	1,30	região 5	1,40	1,30	1,50

 10m Edificações até 10m de altura (telhado)

Tabela 4: distância entre apoios (m)

Módulos	ATÉ 2M²	ATÉ 2M²	ATÉ 2M²	Módulos	ATÉ 2.75M²	ATÉ 2.75M²	ATÉ 2.75M²	Módulos	ATÉ 3.5M²	ATÉ 3.5M²	ATÉ 3.5M²
Angulação	15°	20°	25°	Angulação	15°	20°	25°	Angulação	15°	20°	25°
região 1	2,20	2,00	1,85	região 1	2,00	1,85	1,75	região 1	1,85	1,75	1,60
região 2	2,00	1,85	1,75	região 2	1,85	1,75	1,60	região 2	1,75	1,60	1,40
região 3	1,85	1,75	1,60	região 3	1,75	1,60	1,40	região 3	1,60	1,40	1,30
região 4	1,75	1,60	1,10	região 4	1,60	1,40	1,30	região 4	1,40	1,30	1,15
região 5	1,60	1,10	1,30	região 5	1,40	1,30	0,90	região 5	1,30	1,15	1,00

# ***LINHA FLEX***

 [www.angulofixadores.com.br](http://www.angulofixadores.com.br)

  **Angulo Estruturas**



***ângulo***

SISTEMAS  
DE FIXAÇÃO