



ângulo

SISTEMAS
DE FIXAÇÃO

MANUAL DE MONTAGEM

Ângulo

Telhado metálico

Com Perfil Mini Trilho

Sumário

01.
Empresa

02.
Garantia

03.
Segurança

06.
Telhado
Metálico
Perfil Mini
Trilho

FIXE
NOVAS
IDEIAS



cingulo
SISTEMAS
DE FIXAÇÃO



A ÂNGULO

Missão:

Ofertar produtos de qualidade que trazem segurança, confiabilidade e agilidade na hora da montagem.

Visão:

Ser referência no segmento através da qualidade e agilidade, proporcionada pelo atendimento, processos e produtos ofertados.

Valores:

Qualidade: O comprometimento com a qualidade é nossa prioridade, ela está presente em todos os nossos processos para construirmos parcerias sólidas.

Segurança: É saber que está utilizando o melhor produto para sua obra.

Inovação: Em constante evolução, criando e seguindo tendências de mercado.

Agilidade: Ter agilidade é primordial para as mudanças e as evoluções do mercado para otimizar e atender todos os requisitos de nossos clientes.

Facilidade: Todos nossos produtos são desenvolvidos com base na facilidade e praticidade na hora da instalação.

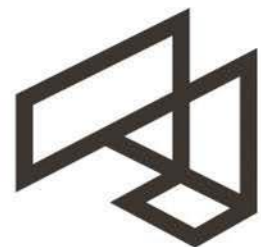


Garantia

A ÂNGULO oferece a garantia de todos os seus produtos contra defeitos de fabricação por 12 (doze) anos a partir da data de compra do material. Nos casos de não cumprimento das orientações deste manual e/ou a utilização de produtos não fornecidos pela ÂNGULO, a empresa não se responsabiliza por eventuais danos causados.

A ÂNGULO não assume os custos de desmontagem, montagem, horas de trabalho, transporte ou outros serviços. A ÂNGULO disponibiliza a respectiva peça de reposição ou um aparelho de reposição. O titular da garantia não precisa pagar pela peça de reposição. No entanto, ao substituir por um aparelho de reposição equivalente, será cobrado o tempo necessário para a reparação.

A ÂNGULO não assume os custos de trabalho para a desmontagem e subsequente montagem do componente de reposição ou do aparelho de reposição, nem os custos de outros serviços de assistência.



Segurança

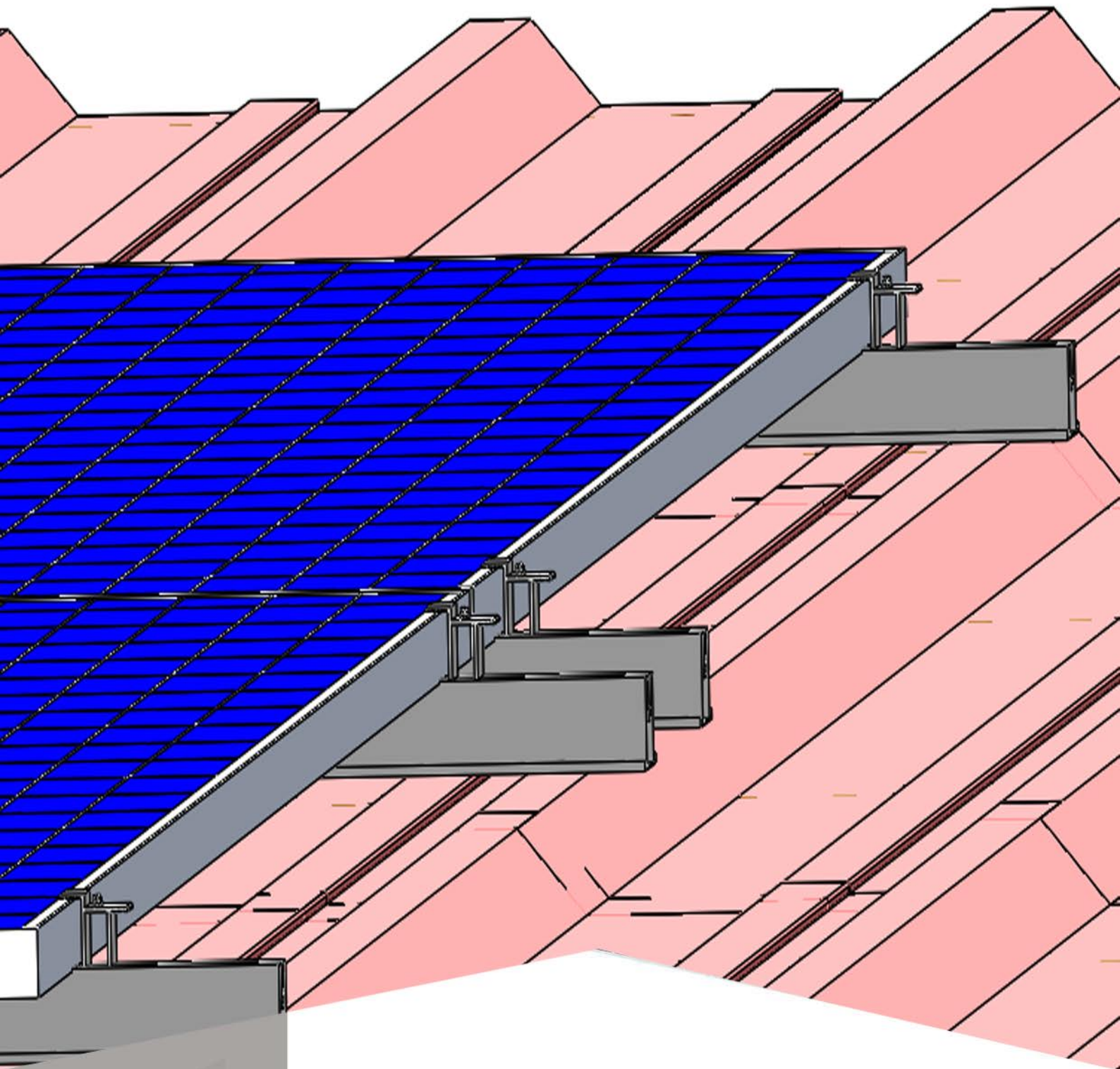
Para garantir a segurança na instalação:

- O sistema deve ser instalado apenas por profissionais tecnicamente qualificados e/ou com experiência em sistemas de montagem;
- Antes da montagem, checar se a estrutura do telhado suporta a carga a ser instalada;
- Os profissionais devem seguir as normas de segurança no trabalho para prevenção de acidentes;
- Equipamentos de Proteção Individuais (EPI's) como capacete, sapatos antiderrapantes, luvas, óculos;
- Equipamentos de Proteção Antiqueda, como cinto de segurança, talabarte;
- A presença de dois profissionais durante toda a instalação é obrigatória;
- Para trabalho em altura, o profissional deve estar habilitado pela NR 35;
- Sempre levar para o local da instalação o manual de montagem da estrutura;
- Nos casos de não cumprimento das orientações deste manual e/ou a utilização de produtos não fornecidos pela ÂNGULO, a empresa não se responsabiliza por eventuais danos causados.

A garantia não se aplicará nestes casos;

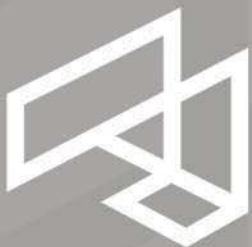
- A desmontagem do sistema é feita seguindo o passo-a-passo deste manual em ordem reversa.





TELHADO METÁLICO

Com perfil Mini Trilho



Materiais

Todos os componentes listados a seguir são essenciais para a instalação do sistema de telhado Trapezoidal. A quantidade de peças é calculada de acordo com cada o projeto.



Grampo final

- **Material:** alumínio 6060-T5;
- **Uso:** atende módulos de 30 , 35 e 40 mm
- **Torque recomendado:** 10Nm.



Grampo intermediário

- **Material:** alumínio 6060-T5;
- **Uso:** atende módulos de 30 , 35 e 40 mm
- **Torque recomendado:** 10Nm;
- **Espaçamento entre módulos:** 16mm;



Perfil mini trilho

- **Materiais:** alumínio 6060-T5;
- **Dimensões disponíveis:** 2,4 m.



Parafuso auto brocante

- **Material:** aço inox 304;
- **Dimensão:** 6,1x22mm;
- **Obs:** acompanha aruela e borracha para vedação.



Fita EPDM:

- **Material:** EPDM;
- **Comprimentos disponíveis:** 2,5m - 5m - 10m;
- **Obs:** acompanha aruela e borracha para vedação.

Ferramentas Necessárias



Furadeira/parafusadeira



Trena



Nível

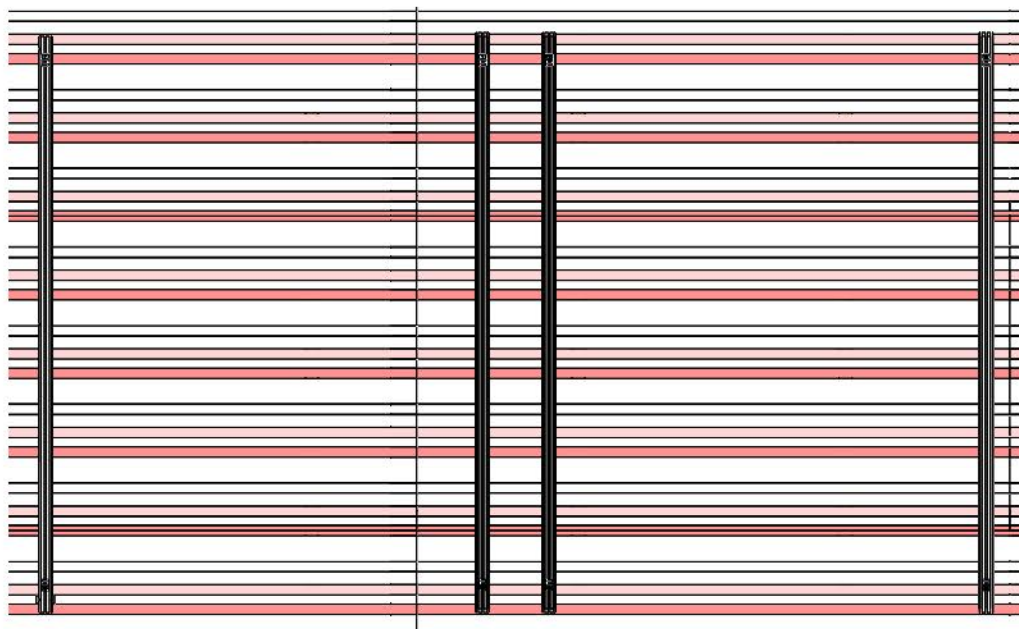


Chaves

- 1 chave fixa 10mm;
- 1 chave fixa 15mm;
- Bit (soquete) 7mm.

Montagem

Passo 01 - Posicionar os perfis:



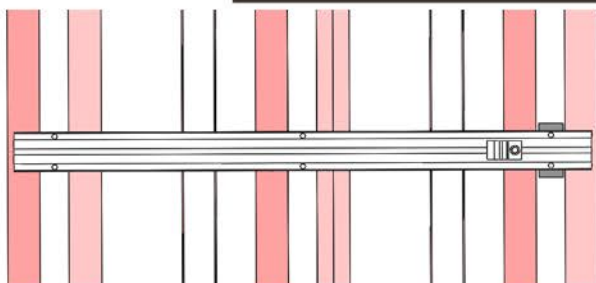
Posicionar os perfis aonde serão instalados os painéis.

Passo 02 - Vedação com fita EPDM:



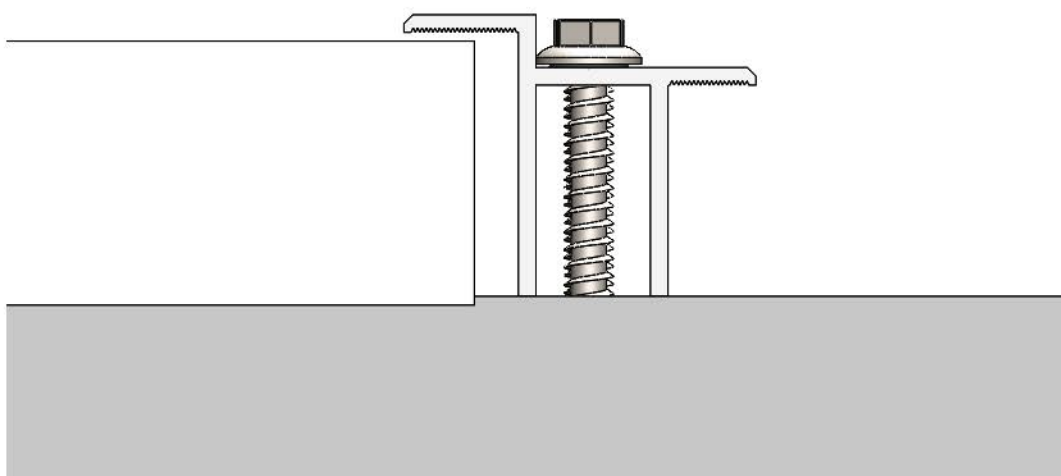
Cortar tiras de 7 cm de fita EPDM e colar nas telhas altas do telhado para vedação dos furos, em seguida posicionar o perfil e fixar o mesmo com parafuso ponta broca 6mm por 22mm de altura.

Passo 03 - Instalar os parafusos

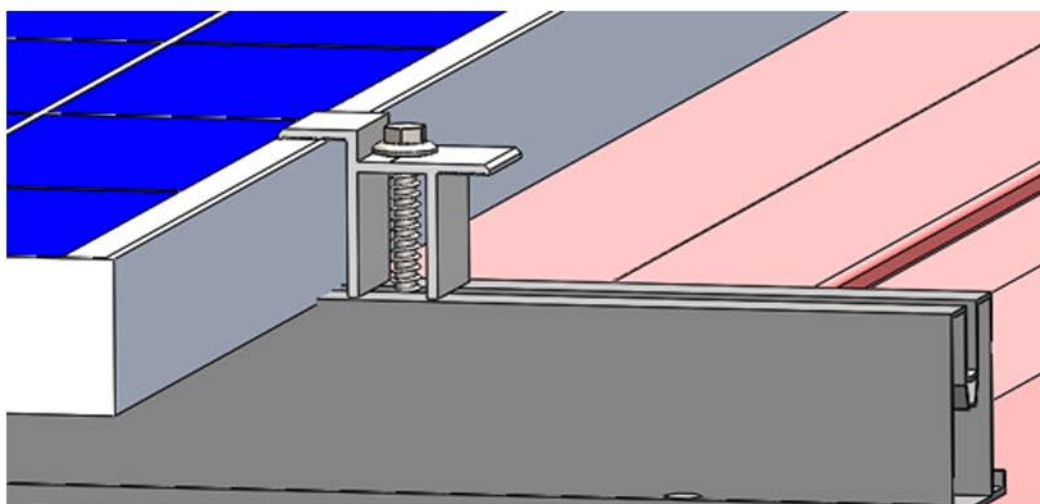


Fixar os parafusos na aba do perfil thunder e centralizar o mesmo com a água do telhado. Instalar 6 parafusos por perfil.

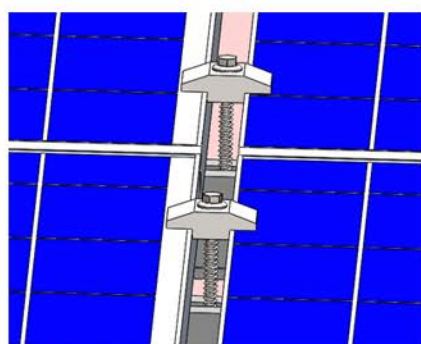
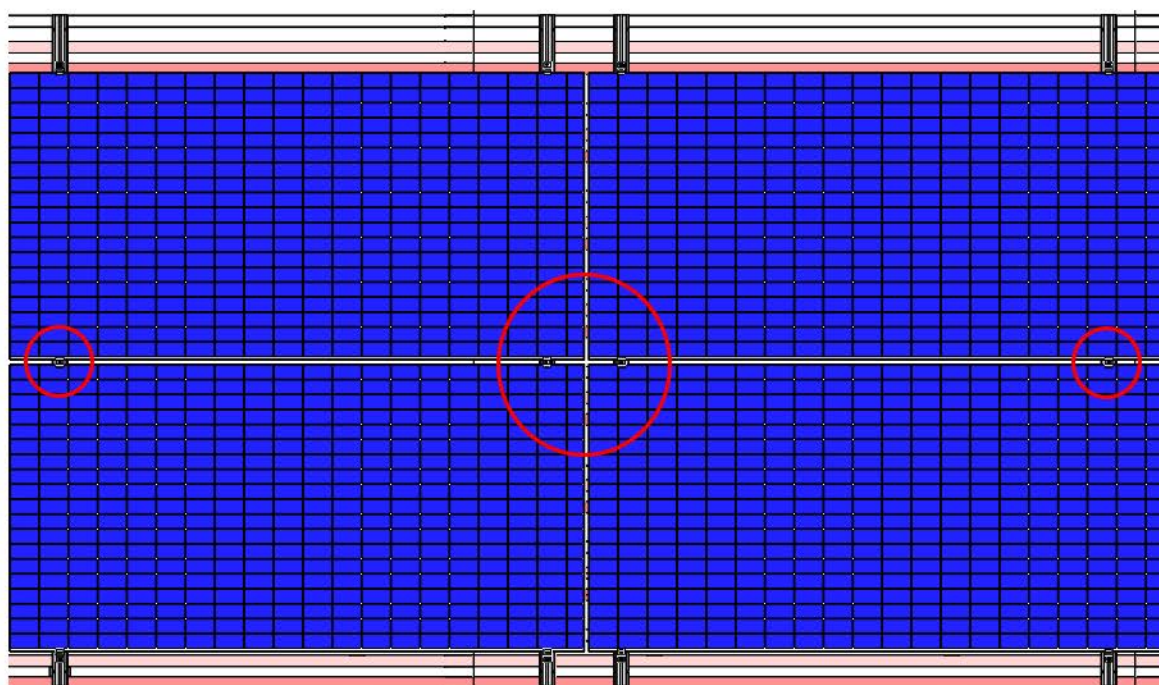
Passo 04 - Ajuste de grampo terminal



Para fixar os módulos devemos ajustar a altura do suporte.

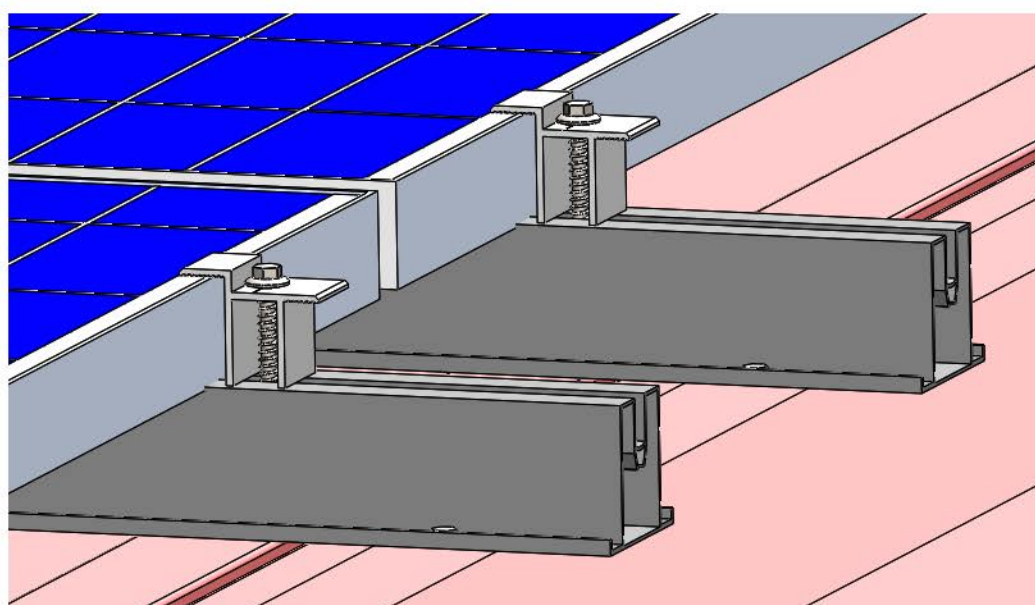


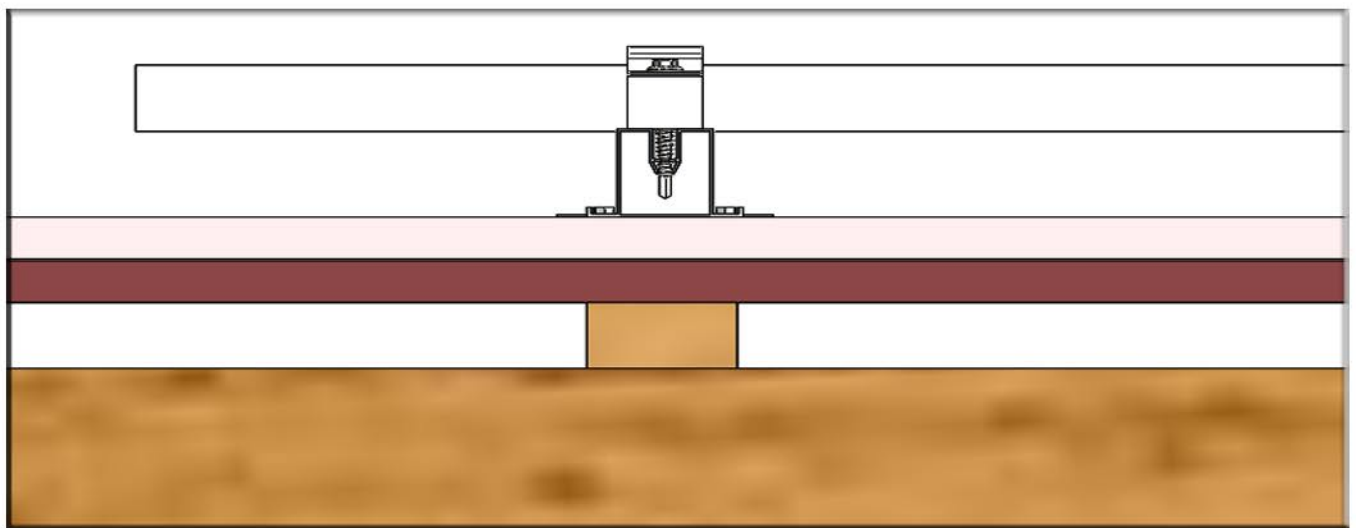
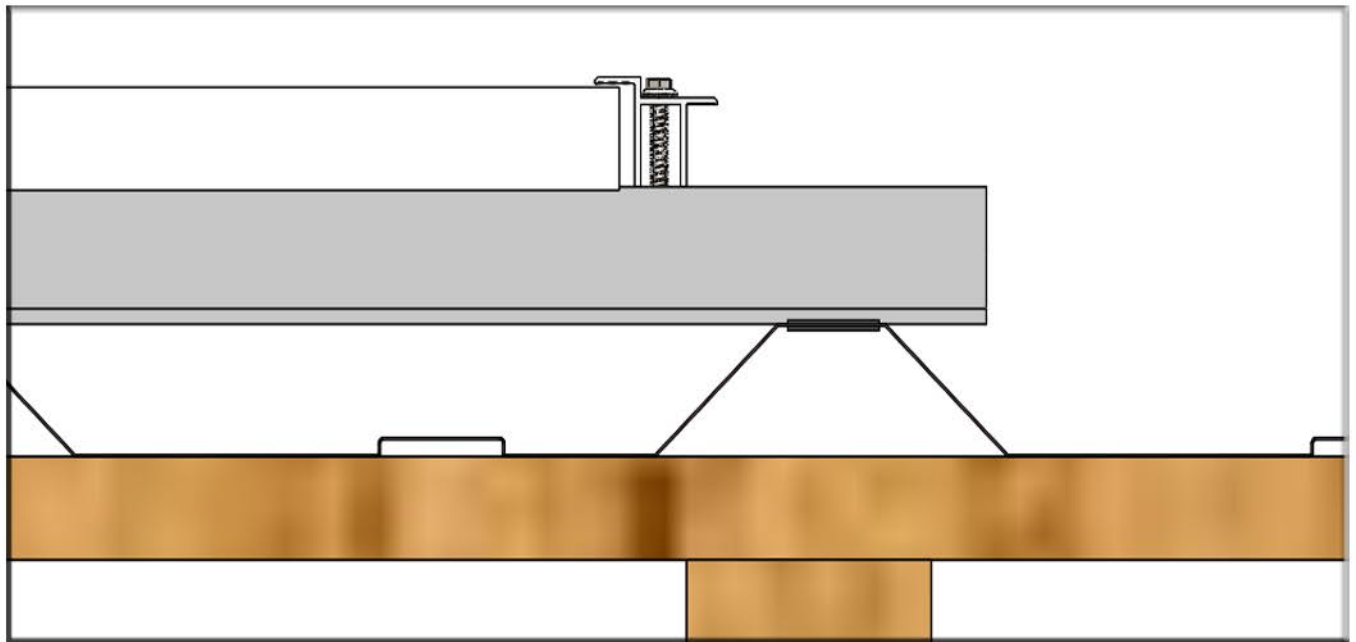
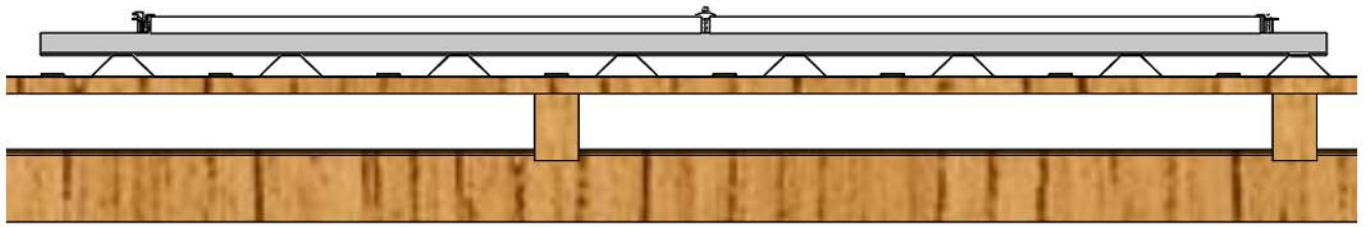
Passo 05 - Alinhamento dos módulos



1 - Posicionar os módulos sobre os perfis com os grampos intermediários, garantindo o alinhamento das placas.

2 - Fixar os parafusos com torque de Nm.





 www.angulofixadores.com.br

  Angulo Estruturas



ângulo
SISTEMAS
DE FIXAÇÃO