



**ângulo**

SISTEMAS  
DE FIXAÇÃO

# MANUAL DE MONTAGEM

Ângulo

Telhado Shingle

# Sumário

**01.**  
Empresa

**02.**  
Garantia

**03.**  
Segurança

**06.**  
Telhado  
Shingle

FIXE  
NOVAS  
IDEIAS



**cingulo**  
SISTEMAS  
DE FIXAÇÃO



# A ÂNGULO

## **Missão:**

Ofertar produtos de qualidade que trazem segurança, confiabilidade e agilidade na hora da montagem.

## **Visão:**

Ser referência no segmento através da qualidade e agilidade, proporcionada pelo atendimento, processos e produtos ofertados.

## **Valores:**

**Qualidade:** O comprometimento com a qualidade é nossa prioridade, ela está presente em todos os nossos processos para construirmos parcerias sólidas.

**Segurança:** É saber que está utilizando o melhor produto para sua obra.

**Inovação:** Em constante evolução, criando e seguindo tendências de mercado.

**Agilidade:** Ter agilidade é primordial para as mudanças e as evoluções do mercado para otimizar e atender todos os requisitos de nossos clientes.

**Facilidade:** Todos nossos produtos são desenvolvidos com base na facilidade e praticidade na hora da instalação.

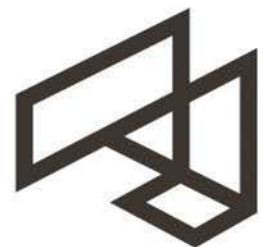


# Garantia

A ÂNGULO oferece a garantia de todos os seus produtos contra defeitos de fabricação por 12 (doze) anos a partir da data de compra do material. Nos casos de não cumprimento das orientações deste manual e/ou a utilização de produtos não fornecidos pela ÂNGULO, a empresa não se responsabiliza por eventuais danos causados.

A ÂNGULO não assume os custos de desmontagem, montagem, horas de trabalho, transporte ou outros serviços. A ÂNGULO disponibiliza a respectiva peça de reposição ou um aparelho de reposição. O titular da garantia não precisa pagar pela peça de reposição. No entanto, ao substituir por um aparelho de reposição equivalente, será cobrado o tempo necessário para a reparação.

A ÂNGULO não assume os custos de trabalho para a desmontagem e subsequente montagem do componente de reposição ou do aparelho de reposição, nem os custos de outros serviços de assistência.



# Segurança

## Para garantir a segurança na instalação:

- O sistema deve ser instalado apenas por profissionais tecnicamente qualificados e/ou com experiência em sistemas de montagem;
- Antes da montagem, checar se a estrutura do telhado suporta a carga a ser instalada;
- Os profissionais devem seguir as normas de segurança no trabalho para prevenção de acidentes;
- Equipamentos de Proteção Individuais (EPI's) como capacete, sapatos antiderrapantes, luvas, óculos;
- Equipamentos de Proteção Antiqueda, como cinto de segurança, talabarte;
- A presença de dois profissionais durante toda a instalação é obrigatória;
- Para trabalho em altura, o profissional deve estar habilitado pela NR 35;
- Sempre levar para o local da instalação o manual de montagem da estrutura;
- Nos casos de não cumprimento das orientações deste manual e/ou a utilização de produtos não fornecidos pela ÂNGULO, a empresa não se responsabiliza por eventuais danos causados.

A garantia não se aplicará nestes casos;

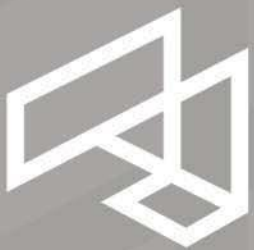
- A desmontagem do sistema é feita seguindo o passo-a-passo deste manual em ordem reversa.





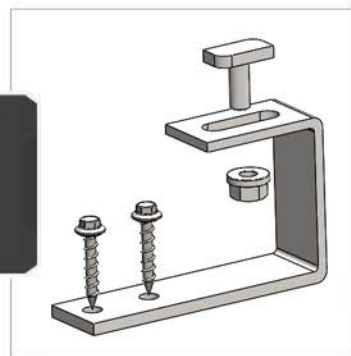
# **TELHADO SHINGLE**

---



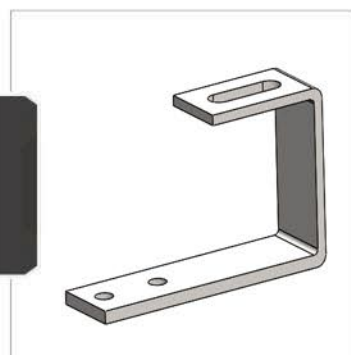
# Materiais

Todos os componentes listados a seguir são essenciais para a instalação do sistema de telhado Shingle. A quantidade de peças é calculada de acordo com cada projeto.



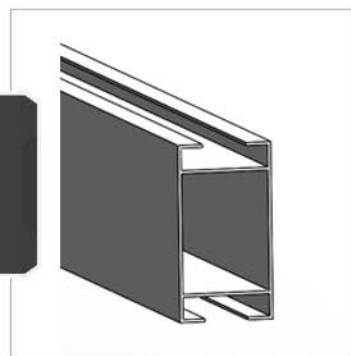
## Sistema de fixação

- **Materiais:** Suporte em alumínio, parafuso 6mm para madeira, porca flangeada M10, parafuso "T" M10



## Suporte:

- **Material:** alumínio 6060-T5;



## Perfil Smart

- **Material:** alumínio 6060-T5;
- **Dimensões disponíveis:** 2,40 mt



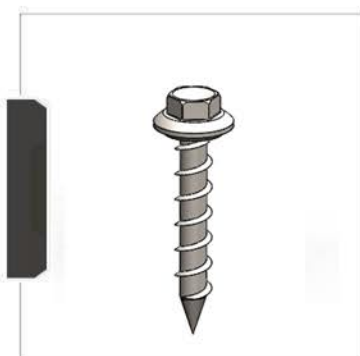
## Parafuso Cabeça-martelo

- **Material:** aço inox 304;
- **Dimensões:** M10x25mm.



### Porca

- **Material:** aço inox 304;
- **Dimensão:** M10;
- **Observações:** flangeada e serrilhada.



### Parafuso madeira

- **Observações:** Parafuso 6mm para madeira, comprimento 35 mm.



### Grampo Intermediário Smart

- **Material:** alumínio 6060-T5;
- **Uso:** atende módulos de 30mm, 35mm e 40mm;
- **Espaçamento entre módulos:** 16mm;



### Grampo Terminal Smart

- **Material:** alumínio 6060-T5;
- **Uso:** atende módulos de 30mm, 35mm e 40mm.



# Ferramentas Necessárias

---



**Furadeira/parafusadeira**



**Trena**



**Nível**

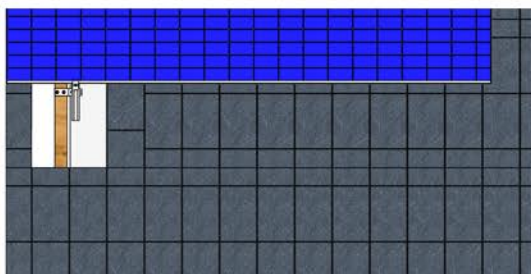


**Chaves**

- 1 chave fixa 10mm;
- 1 chave fixa 13mm;
- 1 chave fixa 15mm;
- Bit (soquete) 8mm.

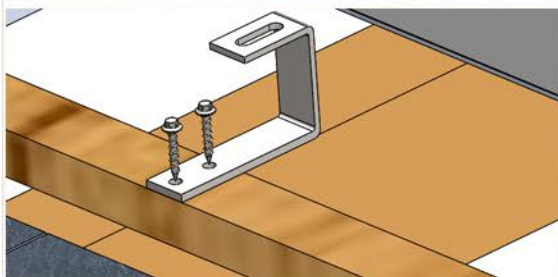
# Montagem

## Passo 01 - Localizar os Caibros/vigas:



Os telhados de shingle é montado com compensado naval, neste caso é só fixar direto no telhado. Caso contrário fixar o suporte nos caibros.

## Passo 02 - Posicionar o suporte:



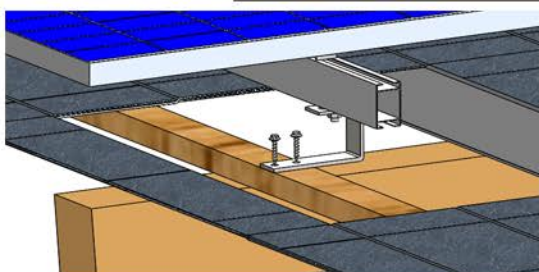
Posicionar e montar o gancho de maneira que a peça em Z acompanhe a parte alta da telha. Fixar a base com dois parafusos de 6mm de diâmetro. Cada fileira de furos da base deve conter pelo menos um parafuso.

## Passo 03 - Distanciamento entre Apoios:



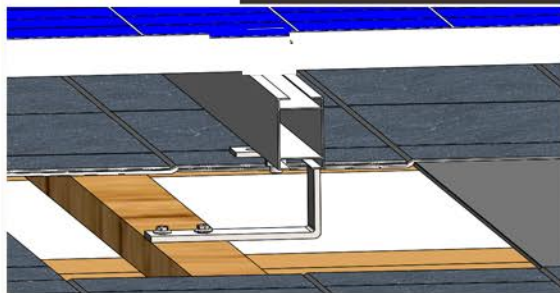
Repetir a operação anterior para todos os ganchos e verificar o alinhamento entre eles. Após alinhamento, recolocar as telhas. A distância recomendada entre ganchos varia de acordo com cada região, consultar "página 9" deste manual para verificar o valor da região da sua instalação.

## Passo 04 - Perfil:



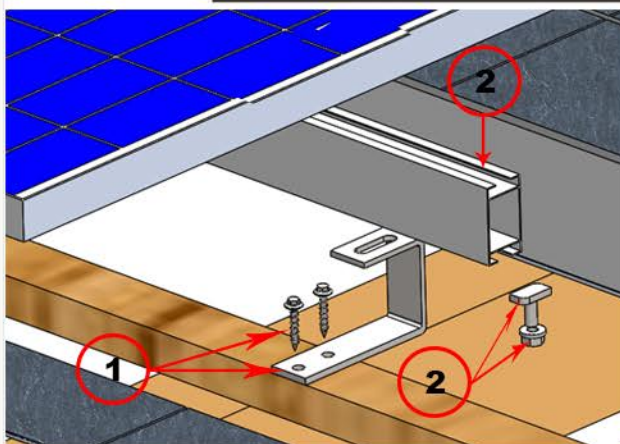
Fixar o perfil no gancho utilizando o parafuso cabeça-martelo e porca. Pode-se instalar o gancho até 0,5m da extremidade do perfil.

### Passo 05 - Encaixe do Perfil:



O perfil tem forma "espelhada" então poderá ser fixado ao parafuso cabeça martelo independente do lado .

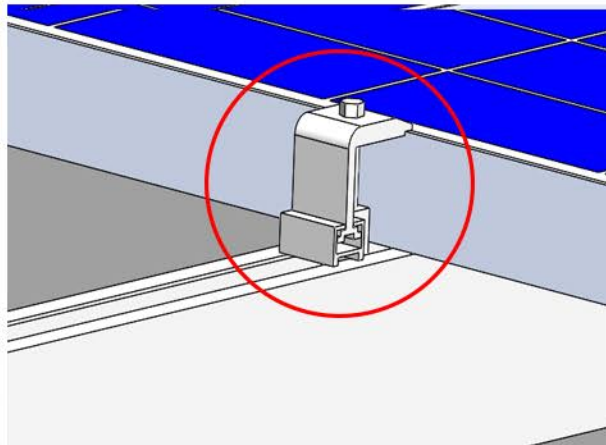
### Passo 06 - Encaixe dos Grampos no Perfil:



1 - Fazer a fixação do suporte com parafuso 6mm para madeira.

2 - Fixar o perfil com o parafuso "T" M10 e porca flangeada M10.

1 - Fixar o grampo final



### Passo 07 - Grampo Intermediário:



Com o grampo intermediário no perfil. Certificar-se de que todos os contatos sejam feitos. Fixar os parafusos dos grampos com torque de 15Nm e depois do aperto verificar se os módulos ficaram corretamente fixados.

 [www.angulofixadores.com.br](http://www.angulofixadores.com.br)

  Angulo Estruturas



**ângulo**  
SISTEMAS  
DE FIXAÇÃO