



ângulo

SISTEMAS
DE FIXAÇÃO

MANUAL DE MONTAGEM

Ângulo

Telhado Trapezoidal

Sumário

01.
Empresa

02.
Garantia

03.
Segurança

06.
Telhado
Trapezoidal

FIXE
NOVAS
IDEIAS



cingulo
SISTEMAS
DE FIXAÇÃO



A ÂNGULO

Missão:

Ofertar produtos de qualidade que trazem segurança, confiabilidade e agilidade na hora da montagem.

Visão:

Ser referência no segmento através da qualidade e agilidade, proporcionada pelo atendimento, processos e produtos ofertados.

Valores:

Qualidade: O comprometimento com a qualidade é nossa prioridade, ela está presente em todos os nossos processos para construirmos parcerias sólidas.

Segurança: É saber que está utilizando o melhor produto para sua obra.

Inovação: Em constante evolução, criando e seguindo tendências de mercado.

Agilidade: Ter agilidade é primordial para as mudanças e as evoluções do mercado para otimizar e atender todos os requisitos de nossos clientes.

Facilidade: Todos nossos produtos são desenvolvidos com base na facilidade e praticidade na hora da instalação.

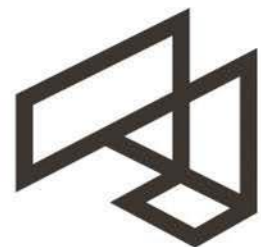


Garantia

A ÂNGULO oferece a garantia de todos os seus produtos contra defeitos de fabricação por 12 (doze) anos a partir da data de compra do material. Nos casos de não cumprimento das orientações deste manual e/ou a utilização de produtos não fornecidos pela ÂNGULO, a empresa não se responsabiliza por eventuais danos causados.

A ÂNGULO não assume os custos de desmontagem, montagem, horas de trabalho, transporte ou outros serviços. A ÂNGULO disponibiliza a respectiva peça de reposição ou um aparelho de reposição. O titular da garantia não precisa pagar pela peça de reposição. No entanto, ao substituir por um aparelho de reposição equivalente, será cobrado o tempo necessário para a reparação.

A ÂNGULO não assume os custos de trabalho para a desmontagem e subsequente montagem do componente de reposição ou do aparelho de reposição, nem os custos de outros serviços de assistência.



Segurança

Para garantir a segurança na instalação:

- O sistema deve ser instalado apenas por profissionais tecnicamente qualificados e/ou com experiência em sistemas de montagem;
- Antes da montagem, checar se a estrutura do telhado suporta a carga a ser instalada;
- Os profissionais devem seguir as normas de segurança no trabalho para prevenção de acidentes;
- Equipamentos de Proteção Individuais (EPI's) como capacete, sapatos antiderrapantes, luvas, óculos;
- Equipamentos de Proteção Antiqueda, como cinto de segurança, talabarte;
- A presença de dois profissionais durante toda a instalação é obrigatória;
- Para trabalho em altura, o profissional deve estar habilitado pela NR 35;
- Sempre levar para o local da instalação o manual de montagem da estrutura;
- Nos casos de não cumprimento das orientações deste manual e/ou a utilização de produtos não fornecidos pela ÂNGULO, a empresa não se responsabiliza por eventuais danos causados.

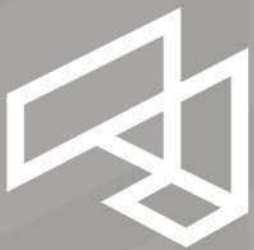
A garantia não se aplicará nestes casos;

- A desmontagem do sistema é feita seguindo o passo-a-passo deste manual em ordem reversa.



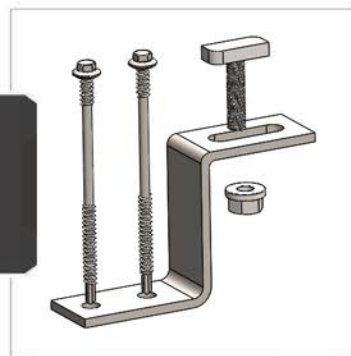


TELHADO TRAPEZOIDAL



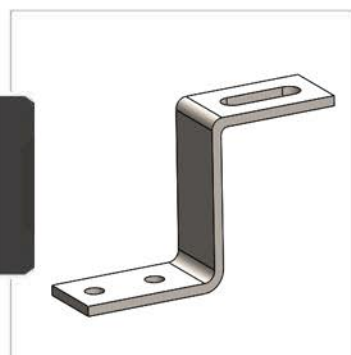
Materiais

Todos os componentes listados a seguir são essenciais para a instalação do sistema de telhado Trapezoidal. A quantidade de peças é calculada de acordo com cada o projeto.



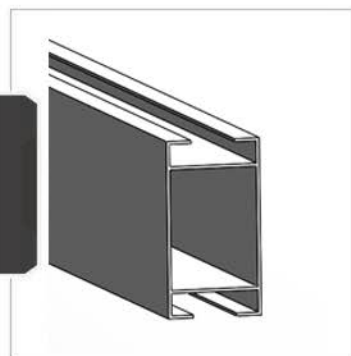
Montagem suporte

- **Observações:** Suporte em alumínio, parafuso ponta broca de metal diâmetro 6 mm por 100 mm de comprimento, porca flangeada M10, parafuso "T" M10.



Suporte

- **Material:** Alumínio.
- **Dimensões:** Base 53mm altura 64mm x largura 30mm.



Perfil Smart

- **Material:** alumínio 6060-T5;
- **Dimensões disponíveis:** 2,40 mt



Parafuso Cabeça-martelo

- **Material:** aço inox 304;
- **Dimensões:** M10x25mm.



Porca

- **Material:** aço inox 304;
- **Dimensão:** M10;
- **Observações:** flangeada e serrilhada.



Grampo Intermediário Smart

- **Material:** alumínio 6060-T5;
- **Uso:** atende módulos de 30mm, 35mm e 40mm;
- **Espaçamento entre módulos:** 16mm;



Grampo Terminal Smart

- **Material:** alumínio 6060-T5;
- **Uso:** atende módulos de 30mm, 35mm e 40mm.



Parafuso ponta broca

- **Dimensão:** Parafuso ponta broca de metal 6 mm de diâmetro por 100 mm de comprimento.

Ferramentas Necessárias



Furadeira/parafusadeira



Trena



Nível

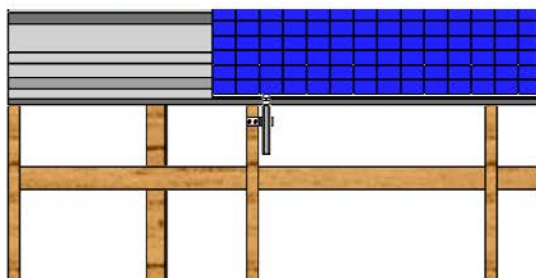


Chaves

- 1 chave fixa 10mm;
- 1 chave fixa 15mm;
- Bit (soquete) 7mm.

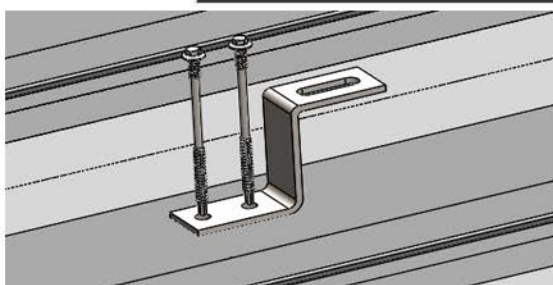
Montagem

Passo 01 - Localizar os Caibros/vigas:



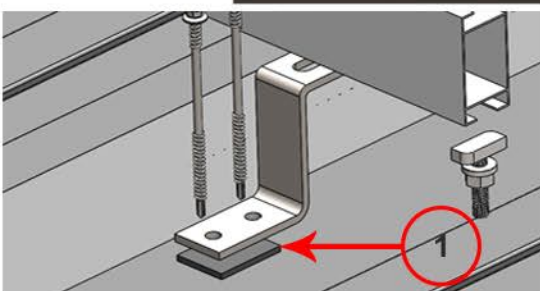
Identificar os caibros/vigas, pode-se usar como referência os parafusos de fixação

Passo 02 - Inserir o Parafuso



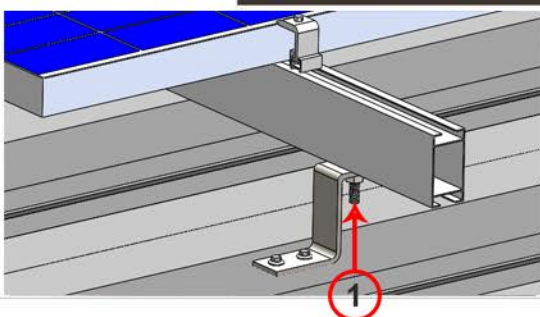
Fixar o suporte na telha trapezoidal com os parafusos ponta broca.

Passo 03 - Vedar o Furo:



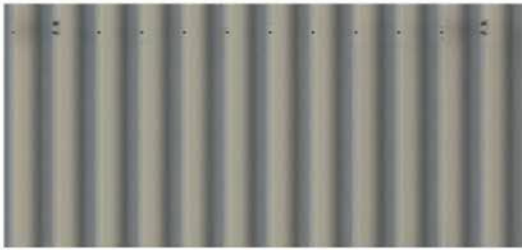
1 - Para garantir a vedação dos furos devemos aplicar em todos os suportes antes da fixação a fita de EVA epdm com 40mm de comprimento e 30mm de largura.

Passo 04 - Inserir o Suporte:



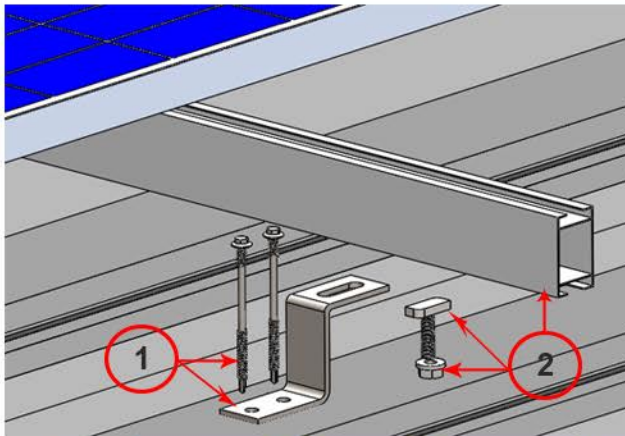
1 - Fixar o perfil ao suporte com o parafuso "T Rosca M10 com porca flangeada M10.

Passo 05 - Distanciamentos entre Apoios:



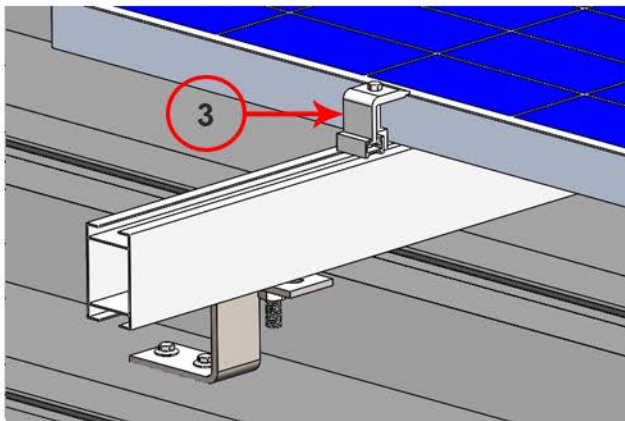
Repetir a operação para todos os prisioneiros e verificar o alinhamento entre eles.
A distância recomendada entre parafusos prisioneiros varia de acordo com cada região, consultar "página 9" deste manual para verificar o valor da região da instalação.

Passo 06 - Perfil:



1 - Fixar o suporte com o parafuso ponta broca.

2 - Fixar o perfil ao suporte com parafuso "T" M10 com porca flangeada M10.



3 - Fixar o grampo final no perfil para finalizar a montagem.

Passo 07 - Encaixe dos Grampos no Perfil:

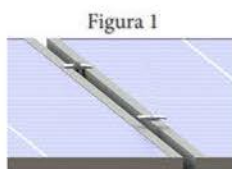


Figura 1

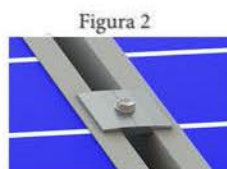


Figura 2

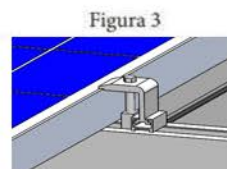


Figura 3

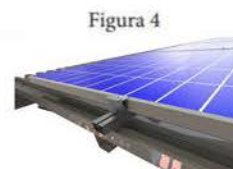


Figura 4

Para montagem dos grampos, inserir a parte inferior do grampo (figura 1), girar (figura 2), até ele ficar preso (figura 3), depois colocar a parte superior do grampo (figura 4).

 www.angulofixadores.com.br

  **Angulo Estruturas**



ângulo
SISTEMAS
DE FIXAÇÃO